

Laudo Nº: 99619

SOLICITANTE NOME:	MANELLA VEICULOS	SOLICITANTE CPF:	81.759.532/0001-09
PLACA:	QAL6G00	DATA:	26/03/2026
MARCA/MODELO:	JEEP/COMPASS LONGITUDE F	ANO FAB/MOD:	2018/2018
COR:	BRANCA	RENAVAM:	01149370413
CHASSI BIN:	98867512WJKH80199	MOTOR BIN:	5005257403570368
CHASSI:	98867512WJKH80199	MOTOR:	5005257403570368

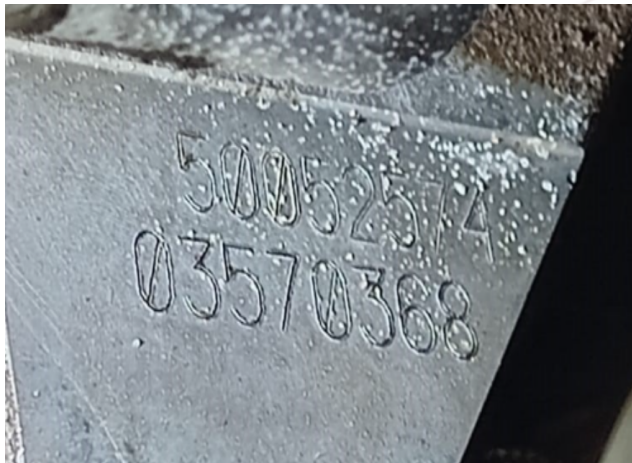


APROVADO

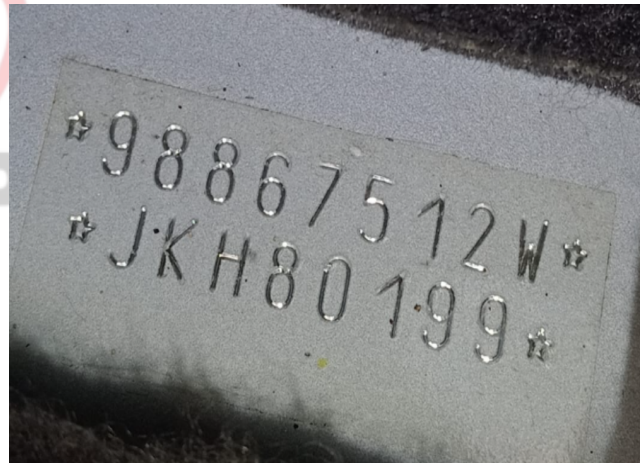


PROCESSO FOTOGRÁFICO

MOTOR



CHASSI



CÂMBIO



FRENTE



APROVADO

98867512WJKH80199260320261413

FOTOS EXTRAS



APROVADO

OBSERVAÇÕES

O VEÍCULO VISTORIADO EM QUESTÃO ENCONTRA-SE COM SUAS NUMERAÇÕES IDENTIFICADORAS DE ORIGEM E PROCEDÊNCIA DO CHASSI, MOTOR E CAMBIO DENTRO DOS PADRÕES DO FABRICANTE. COM RETOQUE DE PINTURA NO CAPÔ. CONFORME PESQUISA ANEXA NÃO CONSTA HISTÓRICO DE LEILÃO E INDICIO DE SINISTRO PARA ESSE VEÍCULO.- ESTÃO FORA DE PARECER TÉCNICO NESSA VISTORIA: VERIFICAÇÃO DE AIRBAGS E KM. NOSSAS PESQUISAS SÃO ATUALIZADAS EM TEMPO REAL (ON LINE), EXIMIMOS DE QUALQUER RESPONSABILIDADE PELA EVENTUAL NÃO INCLUSÃO DE ALGUM REGISTRO EM RAZÃO DE ATRASO OU FALTA DE ENCAMINHAMENTO DOS DADOS PELOS DIVERSOS PROVEDORES (LEILÃO / SINISTROS) DE INFORMAÇÕES CONVENIADOS.

BASE NACIONAL DE HISTÓRICO DE PROPRIETÁRIOS E BATEU/PR ENCONTRA-SE INDISPONÍVEL NO MOMENTO, CLIENTE CIENTE E ORIENTADO.

ATENÇÃO AVISO IMPORTANTE

O presente Laudo possui o informativo de análise particular de veículo descrito não substitui em hipótese alguma a Perícia Oficial do Instituto Criminalística. A validade restringe-se ao exato momento do exame, em razão do que a UTIDA PERICIAS E VISTORIAS VEICULARES LTDA - ME não se responsabiliza por quaisquer modificações posteriores sofridas pelo veículo, tais como: Danos no chassi, mudanças de motor, mudança de câmbio, etc.

Vistoriador Responsável



VICTOR HUGO SANTOS VILAS BOAS

REV 01 ABRIL/2015

APROVADO

2 de 4

98867512W/JKH80199260320261413



- **4. 300 - CONDIÇÃO DO NÚMERO DO CHASSI:**
 - 308 - Numeração dentro dos padrões do fabricante.
 - 310 - Numeração é a mesma que consta cadastrada na BIN.

- **5.1. 1 - CONDIÇÕES DAS ETIQUETAS DE IDENTIFICAÇÃO DO CHASSI - ETA - DO COMPARTIMENTO DO MOTOR :**
 - 501 - Original

- **5.2. 2 - CONDIÇÕES DAS ETIQUETAS DE IDENTIFICAÇÃO DO CHASSI - ETA - DO BATENTE DA PORTA :**
 - 510 - Original

- **5.3. 3 - CONDIÇÕES DAS ETIQUETAS DE IDENTIFICAÇÃO DO CHASSI - ETA - DO ASSOALHO:**
 - 518 - Original

- **6.2. 1 - VIDRO DIANTEIRO (PARA - BRISA):**
 - 605 - Original Dentro do Padrão.

- **6.3. 2- VIDRO DA PORTA DIANTEIRA ESQUERDA :**
 - 613 - Original Dentro do Padrão.

- **6.4. 3 - VIDRO DA PORTA TRASEIRA ESQUERDA :**
 - 621 - Original Dentro do Padrão.

- **6.6. 5 - VIDRO TRASEIRO (VIGIA):**
 - 637 - Original Dentro do Padrão.

- **6.8. 7 - VIDRO DA PORTA TRASEIRA DIREITA:**
 - 653 - Original Dentro do Padrão.

- **6.9. 8 - VIDRO DA PORTA DIANTEIRA DIREITA:**
 - 661 - Original Dentro do Padrão.

- **7. 200 - CONDIÇÃO DA NUMERAÇÃO DO MOTOR:**
 - 201 - Tipo de gravação dentro do padrão do fabricante.
 - 217 - Numeração registrada na BIN, coincide C/A numeração que consta no motor.

- **8. 120 - CONDIÇÕES DOS VIDROS:**
 - VIDROS ORIGINAIS

• **9. 400 - CONDIÇÃO DO NÚMERO DO CÂMBIO:**

- 403 - Numeração dentro dos padrões do fabricante
- 408 - Numeração não cadastrada na BIN.

• **10. 100 - CONDIÇÃO DA PLACA:**

- 101 - Placa Mercosul - Em Conformidade.

• **11. 700 - CONDIÇÃO DA ESTRUTURA DA CARROÇARIA :**

- 701 - Não possui vestígio aparente de avaria, corte e ou reparo significativo nas partes estruturais da carroçaria.

• **12. 701 - CONDIÇÃO DO VEÍCULO:**

- 003 - Veículo sem apontamento de leilão
- 004 - Veículo sem apontamento de sinistros

NÃO GARANTIMOS A ACEITAÇÃO OU NÃO DO VEÍCULO EM COMPANHIA DE SEGURO, POIS ISSO IMPLICA EM NORMAS E CRITÉRIOS ÚNICA E EXCLUSIVAMENTE DE CADA SEGURADORA, ESTANDO ASSIM ALHEIO AO NOSSO CONHECIMENTO.



APROVADO

98867512WJKH80199260320261413



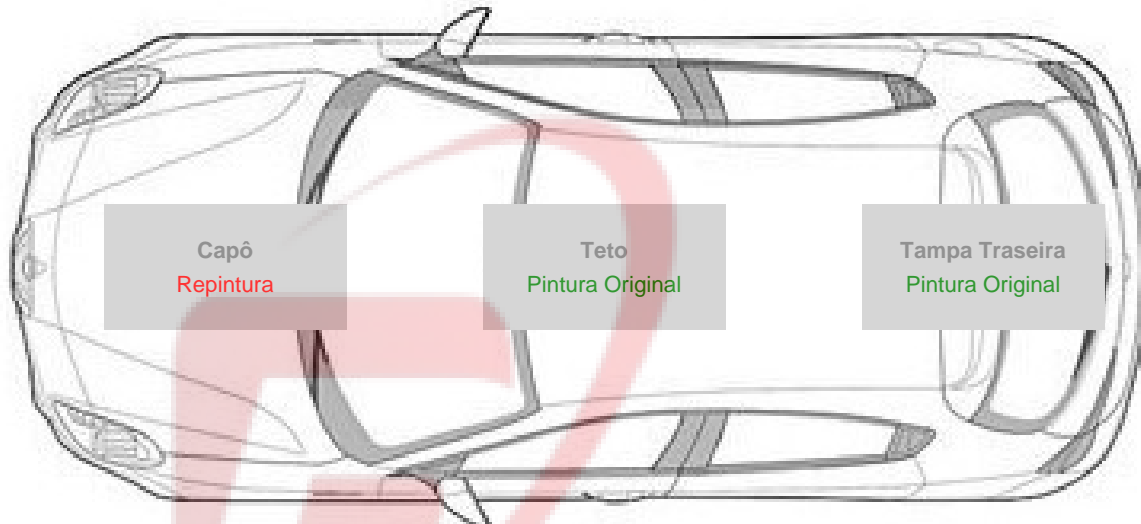
Originalidade da Pintura

Lateral Dianteira LD
Pintura Original

Porta Dianteira LD
Pintura Original

Porta Traseira LD
Pintura Original

Lateral Traseira LD
Pintura Original



Lateral Dianteira LE
Pintura Original

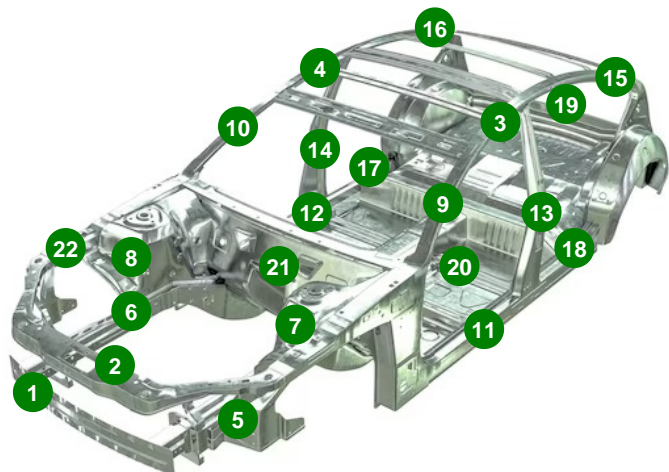
Porta Dianteira Esquerda
Pintura Original

Porta Traseira Esquerda
Pintura Original

Lateral Traseira
Pintura Original

Análise da Estrutura

1 . Painel Dianteiro Inferior	Original
2 . Painel Dianteiro Superior	Original
3 . Coluna Superior LE	Original
4 . Coluna Superior LD	Original
5 . Longarina Dianteira LE	Original
6 . Longarina Dianteira LD	Original
7 . Torre Amortecedor LE	Original
8 . Torre Amortecedor LD	Original
9 . Coluna Dianteira LE	Original
10 . Coluna Dianteira LD	Original
11 . Travessa Reforço LE	Original
12 . Travessa Reforço LD	Original
13 . Coluna Central LE	Original
14 . Coluna Central LD	Original
15 . Coluna Traseira LE	Original
16 . Coluna Traseira LD	Original
17 . Longarina Traseira LD	Original
18 . Longarina Traseira LE	Original
19 . Painel Traseiro	Original
20 . Assoalho Traseiro	Original
21 . Painel Corta Fogo	Original
22 . Coluna Dianteira Cof do Motor	Original



APROVADO

98867512W/JKH80199260320261413

Consulta ESPECIAL - TOP - PR LEILÃO/SINISTRO

#Número: 9662416

Data e hora da consulta: 26/03/2026 às 10:24:00

BASE NACIONAL - CORTESIA



PLACA:	QAL6G00	MUNICÍPIO / UF:	CAMPO GRANDE / MS
CHASSI:	98867512WJKH80199	RENAVAM:	01149370413
TIPO REMARCAÇÃO CHASSI:	NORMAL	NÚMERO DO MOTOR:	5005257403570368
MARCA/MODELO:	JEEP/COMPASS LONGITUDE F	ESPÉCIE:	MISTO
SITUAÇÃO:	EM CIRCULACAO	PROCEDÊNCIA:	NACIONAL
TIPO DO VEÍCULO:	CAMIONETA	COR:	BRANCA
ANO FABRICAÇÃO:	2018	ANO MODELO:	2018
COMBUSTÍVEL:	ALCOOL/GASOLINA	CAPAC. DE CARGA:	
TIPO DE MONTAGEM:		POTÊNCIA:	166
CAPAC. DE PASSAGEIROS:	5	PESO BRUTO TOTAL (PBT):	1.94
CILINDRADA:	2000	QUANTIDADE DE EIXOS:	0
TIPO DE CARROCERIA:	N/C	NÚMERO DA CARROCERIA:	92983592
CAP. MÁXIMA DE TRAÇÃO (CMT):	2.34	Nº EIXO TRASEIRO/DIFERENCIAL:	
NÚMERO DO CÂMBIO:		NÚMERO DO EIXO:	
CATEGORIA:	PARTICULAR	ULTIMA ATUALIZAÇÃO:	2025-05-22T14:07:52

RESTRIÇÕES (BASE NACIONAL)

RESTRIÇÃO 1:	RENAINF	RESTRIÇÃO 2:	SEM RESTRICAO
RESTRIÇÃO 3:	SEM RESTRICAO	RESTRIÇÃO 4:	SEM RESTRICAO

QUEIXA DE ROUBO E FURTO



VEÍCULO NÃO INDICA OCORRÊNCIA DE ROUBO E FURTO.

HISTÓRICO DE ROUBOS E FURTOS - CORTESIA



VEÍCULO SEM HISTÓRICO DE ROUBOS E FURTOS.

OUTRAS INFORMAÇÕES

PLACA:	QAL6G00	MUNICÍPIO / UF:	CAMPO GRANDE / MS
CHASSI:	98867512WJKH80199	RENAVAM:	01149370413
MARCA/MODELO:	JEEP/COMPASS LONGITUDE F	ESPÉCIE:	MISTO
SITUAÇÃO:	EM CIRCULACAO	PROCEDÊNCIA:	NACIONAL
TIPO DO VEÍCULO:	CAMIONETA	COR:	BRANCA
ANO FABRICAÇÃO:	2018	ANO MODELO:	2018
COMBUSTÍVEL:	ALCOOL/GASOLINA	CAPAC. DE CARGA:	
CILINDRADA:	2000	QUANTIDADE DE EIXOS:	
TIPO DE CARROCERIA:	N/C	NÚMERO DA CARROCERIA:	
CAP. MÁXIMA DE TRAÇÃO (CMT):	2.34	Nº EIXO TRASEIRO/DIFERENCIAL:	
NÚMERO DO CÂMBIO:		NÚMERO DO EIXO:	0
CATEGORIA:	PARTICULAR	ULTIMA ATUALIZAÇÃO:	

RESTRIÇÕES E OBSERVAÇÕES - BASE COMPLEMENTAR

RESTRIÇÃO 1:	SEM RESTRICAO	RESTRIÇÃO 2:	SEM RESTRICAO
RESTRIÇÃO 3:	SEM RESTRICAO	RESTRIÇÃO 4:	SEM RESTRICAO

OUTRAS RESTRIÇÕES/INFORMAÇÕES

RESTRIÇÃO RENAJUD:	RESTRIÇÃO RENAINF:	SIM
RESTRIÇÃO RFB:		

RENAJUD

NÃO CONSTAM INFORMAÇÕES NESTA BASE.

CSV

NÃO CONSTAM INFORMAÇÕES NESTA BASE.

RECALL

NÃO CONSTAM INFORMAÇÕES NESTA BASE.

DADOS DO VEÍCULO (BASE ESTADUAL)

FAVOR CONFIRMAR DÉBITOS, RESTRIÇÕES, DIVERGENCIAS NO SITE DO DETRAN DO ESTADO, SNG E DOCUMENTO CRV, ETC. VEÍCULOS ORIUNDOS DE LOCADORAS, (COMPRA DIRETA) , VERIFICAR SE EXISTE A RESTRIÇÃO DE - APROPRIAÇÃO INDÉBITA, DIRETAMENTE COM A LOCADORA.

PLACA:	QAL6G00	MUNICÍPIO / UF:	CAMPO GRANDE / MS
CHASSI:	98867512WJKH80199	RENAVAM:	01149370413
TIPO REMARCAÇÃO CHASSI:	NORMAL	NÚMERO DO MOTOR:	5005257403570368
MARCA/MODELO:	JEEP/COMPASS LONGITUDE F	ESPÉCIE:	MISTO
SITUAÇÃO:	EM CIRCULACAO	PROCEDÊNCIA:	NACIONAL
TIPO DO VEÍCULO:	CAMIONETA	COR:	BRANCA
ANO FABRICAÇÃO:	2018	ANO MODELO:	2018
COMBUSTÍVEL:	ALCOOL/GASOLINA	CAPAC. DE CARGA:	
TIPO DE MONTAGEM:	N/C	POTÊNCIA:	166
CAPAC. DE PASSAGEIROS:		PESO BRUTO TOTAL (PBT):	
CILINDRADA:	2000	QUANTIDADE DE EIXOS:	
TIPO DE CARROCERIA:		NÚMERO DA CARROCERIA:	
CAP. MÁXIMA DE TRAÇÃO (CMT):	2.34	Nº EIXO	
NÚMERO DO CÂMBIO:		TRASEIRO/DIFERENCIAL:	
CATEGORIA:	PARTICULAR	NÚMERO DO EIXO:	
		ULTIMA ATUALIZAÇÃO:	

DADOS DO PROPRIETÁRIO

NOME DO PROPRIETÁRIO: DEA MARISA BRANDAO CUBEL YULE
PROPRIETÁRIO ANTERIOR:

RESTRIÇÕES (BASE ESTADUAL)

RESTRIÇÃO 1: SEM RESTRICAO RESTRIÇÃO 2: SEM RESTRICAO
RESTRIÇÃO 3: SEM RESTRICAO RESTRIÇÃO 4: SEM RESTRICAO
OUTRAS RESTRIÇÕES / INFORMAÇÕES: RESTRIÇÃO RENAJUD:

LEILÃO



VEÍCULO SEM REGISTRO DE LEILÃO NESTA BASE.

LEILÃO



VEÍCULO SEM REGISTRO DE LEILÃO NESTA BASE.

HISTÓRICO DE VENDA POR OFERTA



VEÍCULO SEM REGISTRO DE HISTORICO DE VENDA POR OFERTA .

LEILÃO



VEÍCULO SEM REGISTRO DE LEILÃO NESTA BASE.

PRIMEIRO EMPLACAMENTO - ESTADO DE ORIGEM.



MATO GROSSO DO SUL (MS)

DÉBITOS E RESTRIÇÕES - DETRAN (CORTESIA)

SUJEITO A ALTERAÇÕES E/OU ATUALIZAÇÕES ATÉ O FINAL DO EXPEDIENTE. SEM VALIDADE COMO QUITAÇÃO DE DÉBITOS PARA COMPRA DO VEÍCULO.

Consulta de Débitos, Multas e Licenciamento

Confira os dados do veículo informado na consulta de débitos.

dados do veículo

placa QAL6G00

renavam 01149370413

fabricação/modelo 2018/2018

marca/modelo JEEP/COMPASS LONGITUDE F
chassi 98867512WJKH80199
motor 5005257403570368
cor BRANCA
categoria PARTIC
doc. exp. 22/05/2025
licenciamento OUTUBRO/2026
cidade CAMPO GRANDE
CRLV digital Disponível
observações
EXISTEM 1 AUTUACOES RENAINF.
VEICULO SEM RESTRIÇÃO PGFN.

Débitos do veículo

Confira os débitos à quitar para o veículo informado.:

LICENCIAMENTO 2026 R\$ 240,49 ipva R\$ 1.642,83

IPVA 2026 - VALOR ATE 26/03/26 Em dia R\$ 1.642,83 Multa R\$ 104,12

MULTA URBANA Em dia R\$ 104,12 Outros R\$ 0,00

O veiculo não possui débitos desta categoria.

TOTAL DA GUIA R\$ 1.987,44

GRAVAME

1			
PLACA / UF:	QAL-6600 / MS	SITUAÇÃO:	Atual
NOME DO AGENTE:	BCO BRADESCO FINANCIAMENTOS SA	DATA DO GRAVAME:	12/04/2018
STATUS:	VEÍCULO TEVE GRAVAME BAIXADO PELO AGENTE FINANCEIRO		

GRAVAME - DETRAN (CORTESIA)



NÃO HA REGISTRO

ACIDENTES DE TRÂNSITO - CORTESIA



ACIDENTE DE TRANSITO PARA O ESTADO DO PR - INDISPONÍVEL

DECODIFICADOR DE CHASSI



NÃO CONSTAM IRREGULARIDADES.

CHASSI:	98867512WJKH80199	MARCA:	JEEP
MODELO:	Compass Longitude Aut. 2.0 16V Tigershark Flex 4P	MONTADORA:	CHRYSLER
VEÍCULO:	Compass	VERSÃO:	Longitude
MOTOR:	2.0 16V Tigershark	COMBUSTÍVEL:	Flexivel Alcool/Gasolina
QTDE DE PORTAS:	4	ANO FABRICAÇÃO:	2018
ANO MODELO:	2018	REGIÃO GEOGRÁFICA:	America do Sul
PAÍS:	Brasil	LOCAL DE FABRICAÇÃO:	Goiana - PE
VERIFICAÇÃO DE SERIAL:	OK	TIPO DE CARROCERIA:	SUV
TIPO DE TRAÇÃO:	4x2	QUANTIDADE DE EIXOS:	
STATUS DÍGITO VERIFICADOR:		QTDE DE IRREGULARIDADES:	0
TRANSMISSÃO:	Automatica - 6V		
CONCLUSÃO:	Completa		

TABELA FIPE

MARCA	Jeep	MODELO	COMPASS LONGITUDE 2.0 4x2 Flex 16V Aut.
ANO MODELO	2018	COMBUSTIVEL	Flex
MÊS REFERÊNCIA	março de 2026	VALOR	R\$ 89.490,00

ALERTA DE PROCEDÊNCIA



NÃO HÁ REGISTROS NESTA CONSULTA.

ACIONAMENTO DE SEGURO / INDICIOS DE SINISTRO



NÃO EXISTE INDICIO DE SINISTRO, NESTA BASE.

INDÍCIO DE SINISTRO 2



NÃO EXISTE INDICIO DE SINISTRO, NESTA BASE.

INDÍCIO DE SINISTRO 1



NÃO EXISTE INDICIO DE SINISTRO, NESTA BASE.

PARECER TÉCNICO



abs Verde

AÇÃO TRABALHISTA – (CORTESIA)

CERTIFICA-SE QUE O DADO CONSULTADO NÃO CONSTA NO BANCO DE DEVEDORES TRABALHISTAS.

Pesquisa Finalizada. - Consulta de caráter informativo e confidencial para o associado. Não substitui em hipótese alguma a Perícia Oficial do Instituto Criminalística e Laudo Cautelar. A presente pesquisa não pode ser modificada, resumida ou alterada em nenhuma informação já enviada, devendo ser mantida integralmente como foi disponibilizada.