



Laudo Nº: 104471

SOLICITANTE NOME:	MANELLA VEICULOS	SOLICITANTE CPF:	81.759.532/0001-09
PLACA:	GDX4C90	DATA:	20/05/2026
MARCA/MODELO:	FORD/KA SE 1.0 HA B	ANO FAB/MOD:	2016/2017
COR:	BRANCA	RENAVAM:	01095500071
CHASSI BIN:	9BFZH55L2H8382566	MOTOR BIN:	XNKAH8382566
CHASSI:	9BFZH55L2H8382566	MOTOR:	XNKAH8382566



APROVADO



PROCESSO FOTOGRÁFICO

MOTOR



CHASSI



CÂMBIO



FRENTE



APROVADO

9BFZH55L2H8382566200520261630

FOTOS EXTRAS



APROVADO

OBSERVAÇÕES

O VEÍCULO VISTORIADO EM QUESTÃO ENCONTRA-SE COM SUAS NUMERAÇÕES IDENTIFICADORAS DE ORIGEM E PROCEDÊNCIA DO MOTOR E CAMBIO DENTRO DOS PADRÕES DO FABRICANTE, O CHASSI ENCONTRA-SE ORIGINAL, PORÉM COM SUA NUMERAÇÃO IDENTIFICADORA EM ESTADO INICIAL DE OXIDAÇÃO, CLIENTE CIENTE. SEM RETOQUE DE PINTURA NO ATO DA PERÍCIA E CRITÉRIOS DE SEGURADORAS. CONFORME PESQUISA ANEXA NÃO CONSTA HISTÓRICO DE LEILÃO E INDÍCIO DE SINISTRO PARA ESSE VEÍCULO.- ESTÃO FORA DE PARECER TÉCNICO NESTA VISTORIA: VERIFICAÇÃO DE AIRBAGS E KM. NOSSAS PESQUISAS SÃO ATUALIZADAS EM TEMPO REAL (ON LINE), EXIMIMOS DE QUALQUER RESPONSABILIDADE PELA EVENTUAL NÃO INCLUSÃO DE ALGUM REGISTRO EM RAZÃO DE ATRASO OU FALTA DE ENCAMINHAMENTO DOS DADOS PELOS DIVERSOS PROVEDORES (LEILÃO / SINISTROS) DE INFORMAÇÕES CONVENIADOS.

BASE NACIONAL DE HISTÓRICO DE PROPRIETÁRIOS E BATEU/PR ENCONTRA-SE INDISPONÍVEL NO MOMENTO, CLIENTE CIENTE E ORIENTADO.

ATENÇÃO AVISO IMPORTANTE

O presente Laudo possui o informativo de análise particular de veículo descrito não substitui em hipótese alguma a Perícia Oficial do Instituto Criminalística. A validade restringe-se ao exato momento do exame, em razão do que a UTIDA PERICIAS E VISTORIAS VEICULARES LTDA - ME não se responsabiliza por quaisquer modificações posteriores sofridas pelo veículo, tais como: Danos no chassi, mudanças de motor, mudança de câmbio, etc.

Vistoriador Responsável



JOÃO DE SOUZA SILVA FILHO

REV 01 ABRIL/2015

APROVADO

2 de 4

9BFZHS5L2H8382566200520261630



- **4. 300 - CONDIÇÃO DO NÚMERO DO CHASSI:**
 - 310 - Numeração é a mesma que consta cadastrada na BIN.
 - 312 - Numeração e/ou região em estado inicial de corrosão.

- **5.1. 1 - CONDIÇÕES DAS ETIQUETAS DE IDENTIFICAÇÃO DO CHASSI - ETA - DO COMPARTIMENTO DO MOTOR :**
 - 501 - Original

- **5.2. 2 - CONDIÇÕES DAS ETIQUETAS DE IDENTIFICAÇÃO DO CHASSI - ETA - DO BATENTE DA PORTA :**
 - 510 - Original

- **5.3. 3 - CONDIÇÕES DAS ETIQUETAS DE IDENTIFICAÇÃO DO CHASSI - ETA - DO ASSOALHO:**
 - 518 - Original

- **6.2. 1 - VIDRO DIANTEIRO (PARA - BRISA):**
 - 605 - Original Dentro do Padrão.

- **6.3. 2- VIDRO DA PORTA DIANTEIRA ESQUERDA :**
 - 613 - Original Dentro do Padrão.

- **6.4. 3 - VIDRO DA PORTA TRASEIRA ESQUERDA :**
 - 621 - Original Dentro do Padrão.

- **6.6. 5 - VIDRO TRASEIRO (VIGIA):**
 - 637 - Original Dentro do Padrão.

- **6.8. 7 - VIDRO DA PORTA TRASEIRA DIREITA:**
 - 653 - Original Dentro do Padrão.

- **6.9. 8 - VIDRO DA PORTA DIANTEIRA DIREITA:**
 - 661 - Original Dentro do Padrão.

- **7. 200 - CONDIÇÃO DA NUMERAÇÃO DO MOTOR:**
 - 201 - Tipo de gravação dentro do padrão do fabricante.
 - 217 - Numeração registrada na BIN, coincide C/A numeração que consta no motor.

- **8. 120 - CONDIÇÕES DOS VIDROS:**
 - VIDROS ORIGINAIS

• **9. 400 - CONDIÇÃO DO NÚMERO DO CÂMBIO:**

- 403 - Numeração dentro dos padrões do fabricante
- 408 - Numeração não cadastrada na BIN.

• **10. 100 - CONDIÇÃO DA PLACA:**

- 101 - Placa Mercosul - Em Conformidade.

• **11. 700 - CONDIÇÃO DA ESTRUTURA DA CARROÇARIA :**

- 701 - Não possui vestígio aparente de avaria, corte e ou reparo significativo nas partes estruturais da carroçaria.

• **12. 701 - CONDIÇÃO DO VEÍCULO:**

- 003 - Veículo sem apontamento de leilão
- 004 - Veículo sem apontamento de sinistros

NÃO GARANTIMOS A ACEITAÇÃO OU NÃO DO VEÍCULO EM COMPANHIA DE SEGURO, POIS ISSO IMPLICA EM NORMAS E CRITÉRIOS ÚNICA E EXCLUSIVAMENTE DE CADA SEGURADORA, ESTANDO ASSIM ALHEIO AO NOSSO CONHECIMENTO.



APROVADO

9BFZH55L2H8382566200520261630



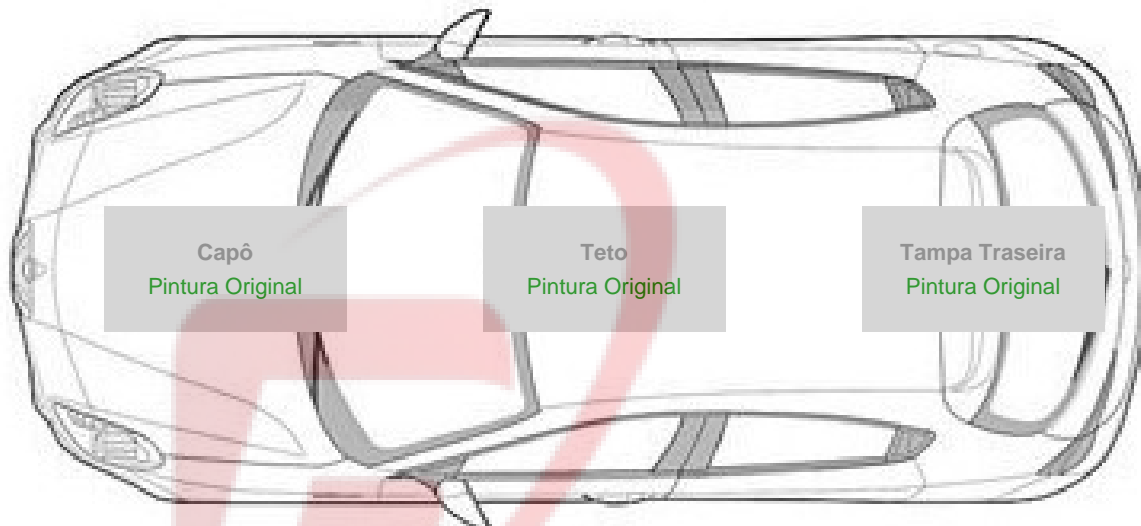
Originalidade da Pintura

Lateral Dianteira LD
Pintura Original

Porta Dianteira LD
Pintura Original

Porta Traseira LD
Pintura Original

Lateral Traseira LD
Pintura Original



Lateral Dianteira LE
Pintura Original

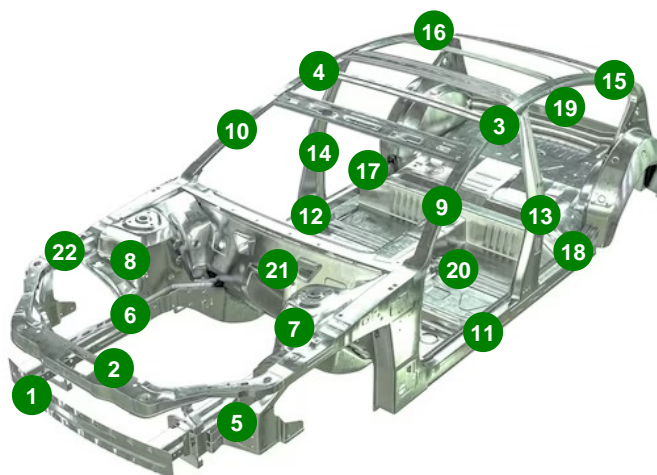
Porta Dianteira Esquerda
Pintura Original

Porta Traseira Esquerda
Pintura Original

Lateral Traseira
Pintura Original

Análise da Estrutura

1 . Painel Dianteiro Inferior	Original
2 . Painel Dianteiro Superior	Original
3 . Coluna Superior LE	Original
4 . Coluna Superior LD	Original
5 . Longarina Dianteira LE	Original
6 . Longarina Dianteira LD	Original
7 . Torre Amortecedor LE	Original
8 . Torre Amortecedor LD	Original
9 . Coluna Dianteira LE	Original
10 . Coluna Dianteira LD	Original
11 . Travessa Reforço LE	Original
12 . Travessa Reforço LD	Original
13 . Coluna Central LE	Original
14 . Coluna Central LD	Original
15 . Coluna Traseira LE	Original
16 . Coluna Traseira LD	Original
17 . Longarina Traseira LD	Original
18 . Longarina Traseira LE	Original
19 . Painel Traseiro	Original
20 . Assoalho Traseiro	Original
21 . Painel Corta Fogo	Original
22 . Coluna Dianteira Cof do Motor	Original



APROVADO

9BFZH55L2H8382566200520261630

Consulta ESPECIAL - TOP - PR LEILÃO/SINISTRO

#Número: 9788330

Data e hora da consulta:19/05/2026 às 10:11:39

DADOS DO VEÍCULO (BASE NACIONAL)

PLACA:	GDX4C90	MUNICÍPIO / UF:	IBIPORA / PR
CHASSI:	9BFZH55L2H8382566	RENAVAM:	01095500071
TIPO REMARCAÇÃO CHASSI:	Não	NÚMERO DO MOTOR:	XNKAH8382566
MARCA/MODELO:	FORD/KA SE 1.0 HA B	ESPÉCIE:	PASSAGEIRO
SITUAÇÃO:	EM CIRCULAÇÃO	PROCEDÊNCIA:	NACIONAL
TIPO DO VEÍCULO:	AUTOMOVEL	COR:	BRANCA
ANO FABRICAÇÃO:	2016	ANO MODELO:	2017
COMBUSTÍVEL:	ALCOOL/GASOLINA	CAPAC. DE CARGA:	
TIPO DE MONTAGEM:	Não Informado	POTÊNCIA:	85
CAPAC. DE PASSAGEIROS:	5	PESO BRUTO TOTAL (PBT):	1.45
CILINDRADA:	997	QUANTIDADE DE EIXOS:	2
TIPO DE CARROCERIA:	N/C	NÚMERO DA CARROCERIA:	Não Informado
CAP. MÁXIMA DE TRAÇÃO (CMT):	1.45	Nº EIXO TRASEIRO/DIFERENCIAL:	
NÚMERO DO CÂMBIO:	Não Informado	NÚMERO DO EIXO:	
CATEGORIA:	PARTICULAR	ULTIMA ATUALIZAÇÃO:	18/12/2020

RESTRICÕES (BASE NACIONAL)

RESTRICÃO 1:	ALIENACAO FIDUCIARIA	RESTRICÃO 2:	NADA CONSTA
RESTRICÃO 3:	NADA CONSTA	RESTRICÃO 4:	NADA CONSTA

OUTRAS RESTRICÕES/INFORMAÇÕES

RESTRICÃO RENAJUD:	NÃO	RESTRICÃO RENAINF:	NÃO
RESTRICÃO RFB:	NÃO	RECALL:	Não Informado
COMUNICAÇÃO DE VENDA:	NÃO		

OUTRAS RESTRICÕES DETALHES

NÃO CONSTAM INFORMAÇÕES NESTA BASE.

QUEIXA DE ROUBO E FURTO



VEÍCULO NÃO INDICA OCORRÊNCIA DE ROUBO E FURTO.

HISTÓRICO DE ROUBOS E FURTOS - CORTESIA



VEÍCULO SEM HISTÓRICO DE ROUBOS E FURTOS.

OUTRAS INFORMAÇÕES

PLACA:	GDX4C90	MUNICÍPIO / UF:	IBIPORA / PR
CHASSI:	9BFZH55L2H8382566	RENAVAM:	01095500071
MARCA/MODELO:	FORD/KA SE 1.0 HA B	ESPÉCIE:	PASSAGEIRO
SITUAÇÃO:	EM CIRCULACAO	PROCEDÊNCIA:	NACIONAL
TIPO DO VEÍCULO:	AUTOMOVEL	COR:	BRANCA
ANO FABRICAÇÃO:	2016	ANO MODELO:	2017
COMBUSTÍVEL:	ALCOOL/GASOLINA	CAPAC. DE CARGA:	
CILINDRADA:	997	QUANTIDADE DE EIXOS:	
TIPO DE CARROCERIA:	N/C	NÚMERO DA CARROCERIA:	
CAP. MÁXIMA DE TRAÇÃO (CMT):	1.45	Nº EIXO TRASEIRO/DIFERENCIAL:	
NÚMERO DO CÂMBIO:		NÚMERO DO EIXO:	2
CATEGORIA:	PARTICULAR	ULTIMA ATUALIZAÇÃO:	

RESTRICÕES E OBSERVAÇÕES - BASE COMPLEMENTAR

RESTRICÃO 1:	ALIENACAO FIDUCIARIA	RESTRICÃO 2:	SEM RESTRICAO
RESTRICÃO 3:	SEM RESTRICAO	RESTRICÃO 4:	SEM RESTRICAO

OUTRAS RESTRICÕES/INFORMAÇÕES

RESTRICÃO RENAJUD:		RESTRICÃO RENAINF:	
RESTRICÃO RFB:			

RENAJUD

NÃO CONSTAM INFORMAÇÕES NESTA BASE.

CSV

NÃO CONSTAM INFORMAÇÕES NESTA BASE.

RECALL

NÃO CONSTAM INFORMAÇÕES NESTA BASE.

DADOS DO VEÍCULO (BASE ESTADUAL)

FAVOR CONFIRMAR DÉBITOS, RESTRIÇÕES, DIVERGENCIAS NO SITE DO DETRAN DO ESTADO, SNG E DOCUMENTO CRV, ETC. VEÍCULOS ORIUNDOS DE LOCADORAS, (COMPRA DIRETA) , VERIFICAR SE EXISTE A RESTRIÇÃO DE - APROPRIAÇÃO INDÉBITA, DIRETAMENTE COM A LOCADORA.

PLACA:	GDX4C90	MUNICÍPIO / UF:	IBIPORA / PR
CHASSI:	9BFZH55L2H8382566	RENAVAM:	01095500071
TIPO REMARCAÇÃO CHASSI:	Não	NÚMERO DO MOTOR:	XNKAH8382566
MARCA/MODELO:	FORD/KA SE 1.0 HA B	ESPÉCIE:	PASSAGEIRO
SITUAÇÃO:	EM CIRCULACAO	PROCEDÊNCIA:	NACIONAL
TIPO DO VEÍCULO:	AUTOMOVEL	COR:	BRANCA
ANO FABRICAÇÃO:	2016	ANO MODELO:	2017
COMBUSTÍVEL:	ALCOOL/GASOLINA	CAPAC. DE CARGA:	
TIPO DE MONTAGEM:	N/C	POTÊNCIA:	85
CAPAC. DE PASSAGEIROS:		PESO BRUTO TOTAL (PBT):	
CILINDRADA:	997	QUANTIDADE DE EIXOS:	
TIPO DE CARROCERIA:		NÚMERO DA CARROCERIA:	
CAP. MÁXIMA DE TRACÇÃO (CMT):	1.45	Nº EIXO TRASEIRO/DIFERENCIAL:	
NÚMERO DO CÂMBIO:		NÚMERO DO EIXO:	
CATEGORIA:	PARTICULAR	ULTIMA ATUALIZAÇÃO:	

DADOS DO PROPRIETÁRIO

NOME DO PROPRIETÁRIO: JULIANA DE CARVALHO SEGOVIA
PROPRIETÁRIO ANTERIOR:

RESTRIÇÕES (BASE ESTADUAL)

RESTRIÇÃO 1:	ALIENACAO FIDUCIARIA	RESTRIÇÃO 2:	SEM RESTRICAO
RESTRIÇÃO 3:	SEM RESTRICAO	RESTRIÇÃO 4:	SEM RESTRICAO
OUTRAS RESTRIÇÕES / INFORMAÇÕES:		RESTRIÇÃO RENAJUD:	

LEILÃO



VEÍCULO SEM REGISTRO DE LEILÃO NESTA BASE.

LEILÃO



VEÍCULO SEM REGISTRO DE LEILÃO NESTA BASE.

HISTÓRICO DE VENDA POR OFERTA



VEÍCULO SEM REGISTRO DE HISTORICO DE VENDA POR OFERTA .

LEILÃO



VEÍCULO SEM REGISTRO DE LEILÃO NESTA BASE.

PRIMEIRO EMPLACAMENTO - ESTADO DE ORIGEM.



SÃO PAULO (SP)

DÉBITOS E RESTRIÇÕES - DETRAN (CORTESIA)

SUJEITO A ALTERAÇÕES E/OU ATUALIZAÇÕES ATÉ O FINAL DO EXPEDIENTE. SEM VALIDADE COMO QUITAÇÃO DE DÉBITOS / RESTRIÇÕES INCLUSIVE JUDICIAIS PARA COMPRA DO VEÍCULO.// HISTÓRICO DE KM, FAVOR VERIFICAR NO SITE DO DETRAN DO ESTADO.

Pendências

Discriminação	Valor em Reais (R\$)
MULTAS	104,13
TOTAL	104,13

Certificado de Segurança Veicular NADA CONSTA Financiamento/Restrição

Nome da Financeira: BANCO SANTANDER BRASIL
Tipo de Financiamento/Restrição: ALIENACAO FIDUCIARIA
Situação da restrição: RESTRIÇÃO BAIXADA (QUITADA)
Nome do contratante: JULIANA DE CARVALHO SEGOVIA

Número do contrato:00334293860000002740

Data do contrato:18/11/2020

Data/Horário de atualização:07/12/2024 06:05:51

Último odômetro registrado

Número do Processo:296.3.0221514-2

Motivo:3 - COMPRA COM TROCA DE MUNICIPIO

Data:17/12/2020

Valor do Odômetro:24.108 km

GRAVAME

2			
PLACA / UF:	GDX-4C90 / PR	SITUAÇÃO:	Atual
NOME DO AGENTE:	BANCO SANTANDER SA	DATA DO GRAVAME:	18/11/2020
STATUS:	VEÍCULO TEVE GRAVAME BAIXADO PELO AGENTE FINANCEIRO		
1			
PLACA / UF:	GDX-4290 / SP	SITUAÇÃO:	Histórico
NOME DO AGENTE:	BCO BRADESCO FINANC SA	DATA DO GRAVAME:	11/08/2016
STATUS:	VEÍCULO TEVE GRAVAME BAIXADO PELO AGENTE FINANCEIRO		

GRAVAME



NÃO HA REGISTRO

ACIDENTES DE TRÂNSITO - CORTESIA



ACIDENTE DE TRANSITO PARA O ESTADO DO PR - INDISPONÍVEL

DECODIFICADOR DE CHASSI



NÃO CONSTAM IRREGULARIDADES.

CHASSI:	9BFZH55L2H8382566	MARCA:	FORD
MODELO:	Ka SE 1.0 12V TiVCT Flex 4P	MONTADORA:	FORD
VEÍCULO:	Ka	VERSÃO:	SE
MOTOR:	1.0 12V TiVCT	COMBUSTÍVEL:	Flexível Alcool/Gasolina
QTDE DE PORTAS:	4	ANO FABRICAÇÃO:	2016
ANO MODELO:	2017	REGIÃO GEOGRÁFICA:	America do Sul
PAÍS:	Brasil	LOCAL DE FABRICAÇÃO:	Camacari - BA
VERIFICAÇÃO DE SERIAL:	OK	TIPO DE CARROCERIA:	Hatchback
TIPO DE TRACÇÃO:	4x2	QUANTIDADE DE EIXOS:	
STATUS DÍGITO VERIFICADOR:	OK	QTDE DE IRREGULARIDADES:	0
TRANSMISSÃO:			
CONCLUSÃO:	Completa		

TABELA FIPE

MARCA	Ford	MODELO	Ka 1.0 SE/SE Plus TiVCT Flex 5p
ANO MODELO	2017	COMBUSTIVEL	Flex
MÊS REFERÊNCIA	maio de 2026	VALOR	R\$ 38.005,00

ALERTA DE PROCEDÊNCIA

ATENÇÃO: EXISTE ALERTA DE PROCEDENCIA NESTA CONSULTA.

ACIONAMENTO DE SEGURO / INDICIOS DE SINISTRO



NÃO EXISTE INDICIO DE SINISTRO, NESTA BASE.

INDÍCIO DE SINISTRO 2



NÃO EXISTE INDICIO DE SINISTRO, NESTA BASE.

INDÍCIO DE SINISTRO 1



NÃO EXISTE INDICIO DE SINISTRO, NESTA BASE.



abs Verde

AÇÃO TRABALHISTA – (CORTESIA)

CERTIFICA-SE QUE O DADO CONSULTADO NÃO CONSTA NO BANCO DE DEVEDORES TRABALHISTAS.

Pesquisa Finalizada. - Consulta de caráter informativo e confidencial para o associado. Não substitui em hipótese alguma a Perícia Oficial do Instituto Criminalística e Laudo Cautelar. A presente pesquisa não pode ser modificada, resumida ou alterada em nenhuma informação já enviada, devendo ser mantida integralmente como foi disponibilizada.