

Laudo Nº: 106420

SOLICITANTE NOME: MANELLA VEICULOS

SOLICITANTE CPF: 81.759.532/0001-09

PLACA: CFY8B65

DATA: 10/06/2026

MARCA/MODELO: I/CHEV AGILE 1.4MT LTZ

ANO FAB/MOD: 2013/2014

COR: PRATA

RENAVAM: 00992983584

CHASSI BIN: 8AGCN48X0ER150008

MOTOR BIN: CXUM09871

CHASSI: 8AGCN48X0ER150008

MOTOR: CXUM09871



APROVADO



PROCESSO FOTOGRÁFICO

MOTOR



CHASSI



CÂMBIO



FRENTE



APROVADO

FOTOS EXTRAS



APROVADO



OBSERVAÇÕES

O VEÍCULO VISTORIADO EM QUESTÃO ENCONTRA-SE COM SUAS NUMERAÇÕES IDENTIFICADORAS DE ORIGEM E PROCEDÊNCIA DO CHASSI, MOTOR E CAMBIO DENTRO DOS PADRÕES DO FABRICANTE. COM RETOQUE DE PINTURA NO PARA-LAMA TRASEIRO ESQUERDO. CONFORME PESQUISA ANEXA NÃO CONSTA HISTÓRICO DE LEILÃO E INDICIO DE SINISTRO PARA ESSE VEÍCULO.- ESTÃO FORA DE PARECER TÉCNICO NESSA VISTORIA: VERIFICAÇÃO DE AIRBAGS E KM. NOSSAS PESQUISAS SÃO ATUALIZADAS EM TEMPO REAL (ON LINE), EXIMIMOS DE QUALQUER RESPONSABILIDADE PELA EVENTUAL NÃO INCLUSÃO DE ALGUM REGISTRO EM RAZÃO DE ATRASO OU FALTA DE ENCAMINHAMENTO DOS DADOS PELOS DIVERSOS PROVEDORES (LEILÃO / SINISTROS) DE INFORMAÇÕES CONVENIADOS.

BASE NACIONAL DE HISTÓRICO DE PROPRIETÁRIOS E BATEU/PR ENCONTRA-SE INDISPONÍVEL NO MOMENTO, CLIENTE CIENTE E ORIENTADO.

ATENÇÃO AVISO IMPORTANTE

O presente Laudo possui o informativo de análise particular de veículo descrito não substitui em hipótese alguma a Perícia Oficial do Instituto Criminalística. A validade restringe-se ao exato momento do exame, em razão do que a UTIDA PERICIAS E VISTORIAS VEICULARES LTDA - ME não se responsabiliza por quaisquer modificações posteriores sofridas pelo veículo, tais como: Danos no chassi, mudanças de motor, mudança de câmbio, etc.

Vistoriador Responsável



JOÃO DE SOUZA SILVA FILHO

REV 01 ABRIL/2015

APROVADO

2 de 4

8AGCN48X0ER150008100620261116



- **4. 300 - CONDIÇÃO DO NÚMERO DO CHASSI:**
 - 308 - Numeração dentro dos padrões do fabricante.
 - 310 - Numeração é a mesma que consta cadastrada na BIN.

- **5.1. 1 - CONDIÇÕES DAS ETIQUETAS DE IDENTIFICAÇÃO DO CHASSI - ETA - DO COMPARTIMENTO DO MOTOR :**
 - 501 - Original

- **5.2. 2 - CONDIÇÕES DAS ETIQUETAS DE IDENTIFICAÇÃO DO CHASSI - ETA - DO BATENTE DA PORTA :**
 - 510 - Original

- **5.3. 3 - CONDIÇÕES DAS ETIQUETAS DE IDENTIFICAÇÃO DO CHASSI - ETA - DO ASSOALHO:**
 - 518 - Original

- **6.2. 1 - VIDRO DIANTEIRO (PARA - BRISA):**
 - 605 - Original Dentro do Padrão.

- **6.3. 2- VIDRO DA PORTA DIANTEIRA ESQUERDA :**
 - 613 - Original Dentro do Padrão.

- **6.4. 3 - VIDRO DA PORTA TRASEIRA ESQUERDA :**
 - 621 - Original Dentro do Padrão.

- **6.6. 5 - VIDRO TRASEIRO (VIGIA):**
 - 637 - Original Dentro do Padrão.

- **6.8. 7 - VIDRO DA PORTA TRASEIRA DIREITA:**
 - 653 - Original Dentro do Padrão.

- **6.9. 8 - VIDRO DA PORTA DIANTEIRA DIREITA:**
 - 661 - Original Dentro do Padrão.

- **7. 200 - CONDIÇÃO DA NUMERAÇÃO DO MOTOR:**
 - 201 - Tipo de gravação dentro do padrão do fabricante.
 - 217 - Numeração registrada na BIN, coincide C/A numeração que consta no motor.

- **8. 120 - CONDIÇÕES DOS VIDROS:**
 - VIDROS ORIGINAIS

• **9. 400 - CONDIÇÃO DO NÚMERO DO CÂMBIO:**

- 403 - Numeração dentro dos padrões do fabricante
- 405 - Numeração é a mesma que consta na BIN.

• **10. 100 - CONDIÇÃO DA PLACA:**

- 101 - Placa Mercosul - Em Conformidade.

• **11. 700 - CONDIÇÃO DA ESTRUTURA DA CARROÇARIA :**

- 701 - Não possui vestígio aparente de avaria, corte e ou reparo significativo nas partes estruturais da carroçaria.

• **12. 701 - CONDIÇÃO DO VEÍCULO:**

- 003 - Veículo sem apontamento de leilão
- 004 - Veículo sem apontamento de sinistros

NÃO GARANTIMOS A ACEITAÇÃO OU NÃO DO VEÍCULO EM COMPANHIA DE SEGURO, POIS ISSO IMPLICA EM NORMAS E CRITÉRIOS ÚNICA E EXCLUSIVAMENTE DE CADA SEGURADORA, ESTANDO ASSIM ALHEIO AO NOSSO CONHECIMENTO.



APROVADO

8AGCN48X0ER150008100620261116



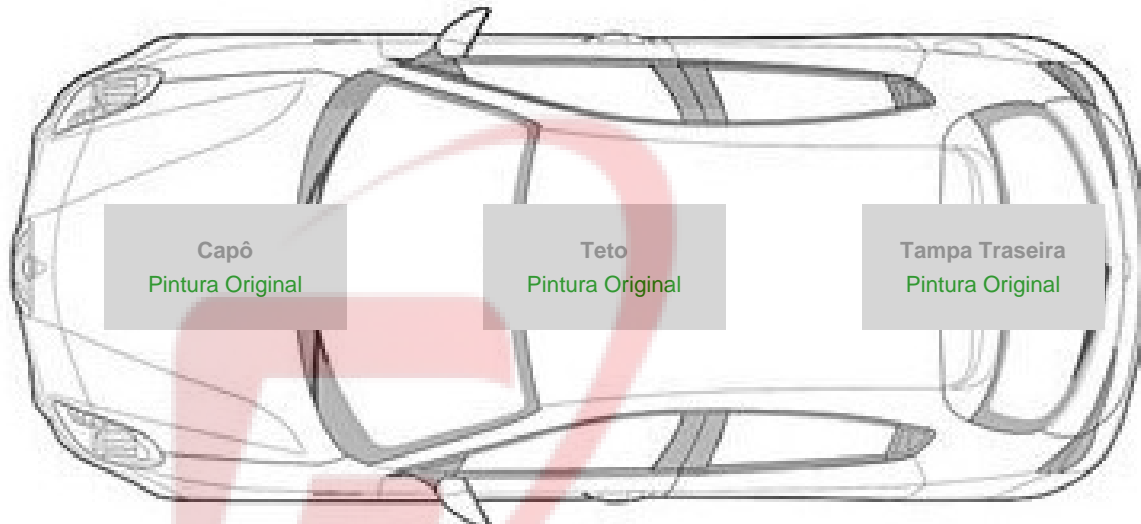
Originalidade da Pintura

Lateral Dianteira LD
Pintura Original

Porta Dianteira LD
Pintura Original

Porta Traseira LD
Pintura Original

Lateral Traseira LD
Pintura Original



Lateral Dianteira LE
Pintura Original

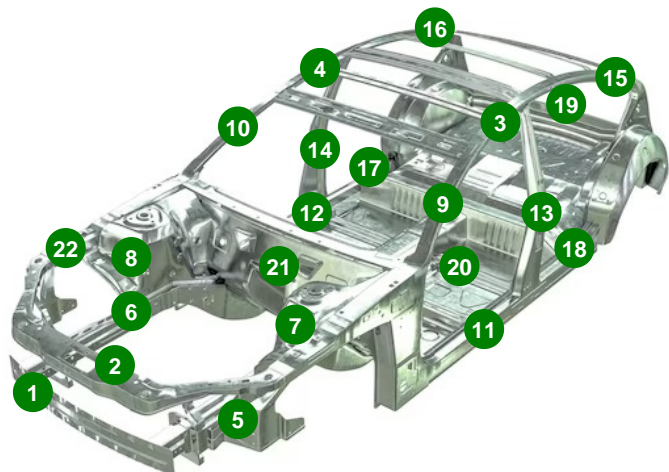
Porta Dianteira Esquerda
Pintura Original

Porta Traseira Esquerda
Pintura Original

Lateral Traseira
Repintura

Análise da Estrutura

1 . Painel Dianteiro Inferior	Original
2 . Painel Dianteiro Superior	Original
3 . Coluna Superior LE	Original
4 . Coluna Superior LD	Original
5 . Longarina Dianteira LE	Original
6 . Longarina Dianteira LD	Original
7 . Torre Amortecedor LE	Original
8 . Torre Amortecedor LD	Original
9 . Coluna Dianteira LE	Original
10 . Coluna Dianteira LD	Original
11 . Travessa Reforço LE	Original
12 . Travessa Reforço LD	Original
13 . Coluna Central LE	Original
14 . Coluna Central LD	Original
15 . Coluna Traseira LE	Original
16 . Coluna Traseira LD	Original
17 . Longarina Traseira LD	Original
18 . Longarina Traseira LE	Original
19 . Painel Traseiro	Original
20 . Assoalho Traseiro	Original
21 . Painel Corta Fogo	Original
22 . Coluna Dianteira Cof do Motor	Original



APROVADO

8AGCN48X0ER150008100620261116

Consulta ESPECIAL - TOP - PR LEILÃO/SINISTRO

#Número: 9835130 Data e hora da consulta: 09/06/2026 às 17:19:31

BASE NACIONAL - CORTESIA

PLACA:	CFY8B65	MUNICÍPIO / UF:	LONDRINA / PR
CHASSI:	8AGCN48X0ER150008	RENAVAM:	00992983584
TIPO REMARCAÇÃO CHASSI:	NORMAL	NÚMERO DO MOTOR:	CXUM09871
MARCA/MODELO:	I/CHEV AGILE 1.4MT LTZ	ESPÉCIE:	PASSAGEIRO
SITUAÇÃO:	EM CIRCULACAO	PROCEDÊNCIA:	ESTRANGEIRO
TIPO DO VEÍCULO:	AUTOMOVEL	COR:	PRATA
ANO FABRICAÇÃO:	2013	ANO MODELO:	2014
COMBUSTÍVEL:	ALCOOL/GASOLINA	CAPAC. DE CARGA:	
TIPO DE MONTAGEM:		POTÊNCIA:	102
CAPAC. DE PASSAGEIROS:	5	PESO BRUTO TOTAL (PBT):	1.5
CILINDRADA:	1400	QUANTIDADE DE EIXOS:	0
TIPO DE CARROCERIA:	N/C	NÚMERO DA CARROCERIA:	150008
CAP. MÁXIMA DE TRACÇÃO (CMT):	2.1	Nº EIXO TRASEIRO/DIFERENCIAL:	
NÚMERO DO CÂMBIO:	13975424	NÚMERO DO EIXO:	
CATEGORIA:	PARTICULAR	ULTIMA ATUALIZAÇÃO:	2024-12-05T16:11:38

RESTRICÇÕES (BASE NACIONAL)

RESTRICÇÃO 1:	RENAINF	RESTRICÇÃO 2:	ALIENACAO_FIDUCIARIA
RESTRICÇÃO 3:	SEM RESTRICAO	RESTRICÇÃO 4:	SEM RESTRICAO

QUEIXA DE ROUBO E FURTO



VEÍCULO NÃO INDICA OCORRÊNCIA DE ROUBO E FURTO.

HISTÓRICO DE ROUBOS E FURTOS - CORTESIA



VEÍCULO SEM HISTÓRICO DE ROUBOS E FURTOS.

OUTRAS INFORMAÇÕES

PLACA:	CFY8B65	MUNICÍPIO / UF:	LONDRINA / PR
CHASSI:	8AGCN48X0ER150008	RENAVAM:	00992983584
MARCA/MODELO:	I/CHEV AGILE 1.4MT LTZ	ESPÉCIE:	PASSAGEIRO
SITUAÇÃO:	EM CIRCULACAO	PROCEDÊNCIA:	ESTRANGEIRO
TIPO DO VEÍCULO:	AUTOMOVEL	COR:	PRATA
ANO FABRICAÇÃO:	2013	ANO MODELO:	2014
COMBUSTÍVEL:	ALCOOL/GASOLINA	CAPAC. DE CARGA:	
CILINDRADA:	1400	QUANTIDADE DE EIXOS:	
TIPO DE CARROCERIA:	N/C	NÚMERO DA CARROCERIA:	
CAP. MÁXIMA DE TRACÇÃO (CMT):	2.1	Nº EIXO TRASEIRO/DIFERENCIAL:	
NÚMERO DO CÂMBIO:		NÚMERO DO EIXO:	0
CATEGORIA:	PARTICULAR	ULTIMA ATUALIZAÇÃO:	

RESTRICÇÕES E OBSERVAÇÕES - BASE COMPLEMENTAR

RESTRICÇÃO 1:	ALIENACAO FIDUCIARIA	RESTRICÇÃO 2:	SEM RESTRICAO
RESTRICÇÃO 3:	SEM RESTRICAO	RESTRICÇÃO 4:	SEM RESTRICAO

OUTRAS RESTRICÇÕES/INFORMAÇÕES

RESTRICÇÃO RENAJUD:		RESTRICÇÃO RENAINF:	SIM
RESTRICÇÃO RFB:			

RENAJUD

NÃO CONSTAM INFORMAÇÕES NESTA BASE.

CSV

NÃO CONSTAM INFORMAÇÕES NESTA BASE.

RECALL

NÃO CONSTAM INFORMAÇÕES NESTA BASE.

DADOS DO VEÍCULO (BASE ESTADUAL)

FAVOR CONFIRMAR DÉBITOS, RESTRICÇÕES, DIVERGENCIAS NO SITE DO DETRAN DO ESTADO, SNG E DOCUMENTO CRV, ETC. VEÍCULOS ORIUNDOS DE LOCADORAS, (COMPRA DIRETA), VERIFICAR SE EXISTE A RESTRICÇÃO DE - APROPRIAÇÃO INDÉBITA, DIRETAMENTE COM A LOCADORA.

PLACA:	CFY8B65	MUNICÍPIO / UF:	LONDRINA / PR
CHASSI:	8AGCN48X0ER150008	RENAVAM:	00992983584
TIPO REMARCAÇÃO CHASSI:	NORMAL	NÚMERO DO MOTOR:	CXUM09871
MARCA/MODELO:	I/CHEV AGILE 1.4MT LTZ	ESPÉCIE:	PASSAGEIRO

SITUAÇÃO:	EM CIRCULACAO	PROCEDÊNCIA:	ESTRANGEIRO
TIPO DO VEÍCULO:	AUTOMOVEL	COR:	PRATA
ANO FABRICAÇÃO:	2013	ANO MODELO:	2014
COMBUSTÍVEL:	ALCOOL/GASOLINA	CAPAC. DE CARGA:	
TIPO DE MONTAGEM:	N/C	POTÊNCIA:	102
CAPAC. DE PASSAGEIROS:		PESO BRUTO TOTAL (PBT):	
CILINDRADA:	1400	QUANTIDADE DE EIXOS:	
TIPO DE CARROCERIA:		NÚMERO DA CARROCERIA:	
CAP. MÁXIMA DE TRAÇÃO (CMT):	2.1	Nº EIXO TRASEIRO/DIFERENCIAL:	
NÚMERO DO CÂMBIO:		NÚMERO DO EIXO:	
CATEGORIA:	PARTICULAR	ULTIMA ATUALIZAÇÃO:	

DADOS DO PROPRIETÁRIO

NOME DO PROPRIETÁRIO:	LEANDRO DA SILVA ROSA
PROPRIETÁRIO ANTERIOR:	

RESTRICÇÕES (BASE ESTADUAL)

RESTRICÇÃO 1:	ALIENACAO FIDUCIARIA	RESTRICÇÃO 2:	SEM RESTRICAO
RESTRICÇÃO 3:	SEM RESTRICAO	RESTRICÇÃO 4:	SEM RESTRICAO
OUTRAS RESTRICÇÕES / INFORMAÇÕES:		RESTRICÇÃO RENAJUD:	

LEILÃO

	VEÍCULO SEM REGISTRO DE LEILÃO NESTA BASE.
--	--

LEILÃO

	VEÍCULO SEM REGISTRO DE LEILÃO NESTA BASE.
--	--

HISTÓRICO DE VENDA POR OFERTA

	VEÍCULO SEM REGISTRO DE HISTORICO DE VENDA POR OFERTA .
--	---

LEILÃO

	VEÍCULO SEM REGISTRO DE LEILÃO NESTA BASE.
--	--

PRIMEIRO EMPLACAMENTO - ESTADO DE ORIGEM.

	SÃO PAULO (SP)
--	----------------

DÉBITOS E RESTRICÇÕES - DETRAN (CORTESIA)

SUJEITO A ALTERAÇÕES E/OU ATUALIZAÇÕES ATÉ O FINAL DO EXPEDIENTE. SEM VALIDADE COMO QUITAÇÃO DE DÉBITOS / RESTRICÇÕES INCLUSIVE JUDICIAIS PARA COMPRA DO VEÍCULO.// HISTÓRICO DE KM, FAVOR VERIFICAR NO SITE DO DETRAN DO ESTADO.

Pendências

Discriminação	Valor em Reais (R\$)
TAXA DE LICENCIAMENTO	189,22
MULTAS	845,37
TOTAL	1.034,59

Certificado de Segurança Veicular: NADA CONSTA

Financiamento/Restrição

Nome da Financeira: BANCO ITAUCARD SA
Tipo de Financiamento/Restrição: ALIENACAO FIDUCIARIA
Situação da restrição: RESTRICÇÃO BAIXADA (QUITADA)
Nome do contratante: LEANDRO DA SILVA ROSA
Número do contrato: 0000000000076517532
Data do contrato: 23/05/2020
Data/Horário de atualização: 13/06/2024 06:26:24

Último odômetro registrado

Número do Processo: 072.3.3551032-2 Motivo: 2 - AQUISICAO DE VEICULO

Data: 06/07/2020 Valor do Odômetro: 119.839 km

GRAVAME



NÃO HA REGISTRO

ACIDENTES DE TRÂNSITO - CORTESIA



ACIDENTE DE TRANSITO PARA O ESTADO DO PR - INDISPONÍVEL

DECODIFICADOR DE CHASSI



NÃO CONSTAM IRREGULARIDADES.

CHASSI:	8AGCN48X0ER150008	MARCA:	CHEVROLET
MODELO:	Agile LTZ 1.4 Econo.Flex 4P	MONTADORA:	GENERAL MOTORS
VEÍCULO:	Agile	VERSÃO:	LTZ
MOTOR:	1.4 Econo.Flex	COMBUSTÍVEL:	Flexivel Alcool/Gasolina
QTDE DE PORTAS:	4	ANO FABRICAÇÃO:	2013
ANO MODELO:	2014	REGIÃO GEOGRÁFICA:	America do Sul
PAÍS:	Argentina	LOCAL DE FABRICAÇÃO:	Rosario
VERIFICAÇÃO DE SERIAL:	OK	TIPO DE CARROCERIA:	Hatchback
TIPO DE TRACÇÃO:		QUANTIDADE DE EIXOS:	
STATUS DÍGITO VERIFICADOR:	OK	QTDE DE IRREGULARIDADES:	0
TRANSMISSÃO:			
CONCLUSÃO:	Completa		

ALERTA DE PROCEDÊNCIA



NÃO HÁ REGISTROS NESTA CONSULTA.

ACIONAMENTO DE SEGURO / INDICIOS DE SINISTRO



NÃO EXISTE INDICIO DE SINISTRO, NESTA BASE.

INDÍCIO DE SINISTRO 2



NÃO EXISTE INDICIO DE SINISTRO, NESTA BASE.

INDÍCIO DE SINISTRO 1



NÃO EXISTE INDICIO DE SINISTRO, NESTA BASE.

PARECER TÉCNICO



abs Verde

AÇÃO TRABALHISTA – (CORTESIA)

CERTIFICA-SE QUE O DADO CONSULTADO NÃO CONSTA NO BANCO DE DEVEDORES TRABALHISTAS.

Pesquisa Finalizada. - Consulta de caráter informativo e confidencial para o associado. Não substitui em hipótese alguma a Perícia Oficial do Instituto Criminalística e Laudo Cautelar. A presente pesquisa não pode ser modificada, resumida ou alterada em nenhuma informação já enviada, devendo ser mantida integralmente como foi disponibilizada.