



Itens Verificados

CONSULTA SISTEMICA

Leilão
Indício de sinistro
Bloqueio judicial e administrativo
Alterações de características
Número do chassi na base bin e estadual
Numero do motor na base bin e estadual
Alienação Fiduciária
Comunicado de venda
Multas, Ipva e licenciamento

ESTRUTURAL

Substituição, reparo e recuperação de peças estruturais:

- Folhas externa das laterais
- Teto
- Longarinas inferiores
- Longarinas superiores (Para-lama interno)
- Colunas frontais, centrais, traseiras e superior
- Painéis frontal e traseiro.
- Painel corta fogo
- Assoalho central e do porta malas
- Caixa de estepe
- Caixa de rodas
- Caixa de ar
- Torre dos amortecedores
- Crash box
- Alma do para-choque

IDENTIFICAÇÃO

Motor
Chassi
Câmbio
Vidros
Etiquetas eta
Cintos de segurança



Laudo Nº: 108958

SOLICITANTE NOME: MANELLA VEICULOS

SOLICITANTE CPF: 81.759.532/0001-09

PLACA: SEW8A58

DATA: 08/07/2026

MARCA/MODELO: HYUNDAI/HB20 10M SENSE

ANO FAB/MOD: 2023/2024

COR: PRATA

RENAVAM: 01367049048

CHASSI BIN: 9BHCHN51AARP521353

MOTOR BIN: F3LAPL112054

CHASSI: 9BHCHN51AARP521353

MOTOR: F3LAPL112054

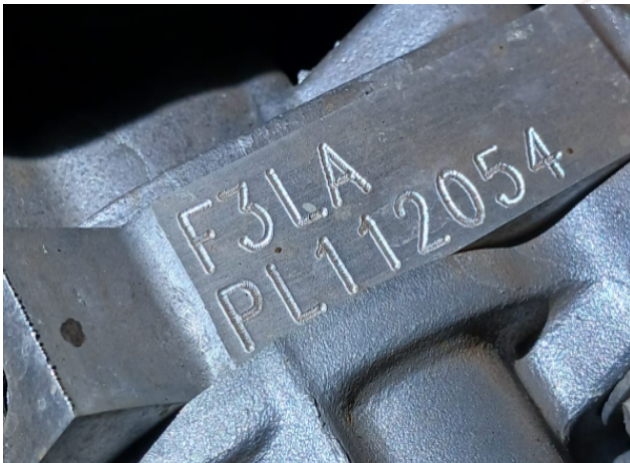


APROVADO



PROCESSO FOTOGRÁFICO

MOTOR



CHASSI



CÂMBIO



FRENTE



APROVADO

9BHCHN51AARP521353080720261704

FOTOS EXTRAS



APROVADO

OBSERVAÇÕES

O VEÍCULO VISTORIADO EM QUESTÃO ENCONTRA-SE COM SUAS NUMERAÇÕES IDENTIFICADORAS DE ORIGEM E PROCEDÊNCIA DO CHASSI, MOTOR E CAMBIO DENTRO DOS PADRÕES DO FABRICANTE. CONFORME PESQUISA ANEXA NÃO CONSTA HISTÓRICO DE LEILÃO E INDICIO DE SINISTRO PARA ESSE VEÍCULO. - ESTÃO FORA DE PARECER TÉCNICO NESTA VISTORIA: VERIFICAÇÃO DE AIRBAGS E KM. NOSSAS PESQUISAS SÃO ATUALIZADAS EM TEMPO REAL (ON LINE), EXIMIMOS DE QUALQUER RESPONSABILIDADE PELA EVENTUAL NÃO INCLUSÃO DE ALGUM REGISTRO EM RAZÃO DE ATRASO OU FALTA DE ENCAMINHAMENTO DOS DADOS PELOS DIVERSOS PROVEDORES (LEILÃO / SINISTROS) DE INFORMAÇÕES CONVENIADOS.

BASE NACIONAL DE HISTÓRICO DE PROPRIETÁRIOS E BATEU/PR ENCONTRA-SE INDISPONÍVEL NO MOMENTO, CLIENTE CIENTE E ORIENTADO.

ATENÇÃO AVISO IMPORTANTE

O presente Laudo possui o informativo de análise particular de veículo descrito não substitui em hipótese alguma a Perícia Oficial do Instituto Criminalística. A validade restringe-se ao exato momento do exame, em razão do que a UTIDA PERICIAS E VISTORIAS VEICULARES LTDA - ME não se responsabiliza por quaisquer modificações posteriores sofridas pelo veículo, tais como: Danos no chassi, mudanças de motor, mudança de câmbio, etc.

Vistoriador Responsável



VICTOR HUGO SANTOS VILAS BOAS

REV 01 ABRIL/2015

APROVADO

2 de 4

9BHCN51AARP521353080720261704



- **4. 300 - CONDIÇÃO DO NÚMERO DO CHASSI:**
 - 308 - Numeração dentro dos padrões do fabricante.
 - 310 - Numeração é a mesma que consta cadastrada na BIN.

- **5.1. 1 - CONDIÇÕES DAS ETIQUETAS DE IDENTIFICAÇÃO DO CHASSI - ETA - DO COMPARTIMENTO DO MOTOR :**
 - 501 - Original

- **5.2. 2 - CONDIÇÕES DAS ETIQUETAS DE IDENTIFICAÇÃO DO CHASSI - ETA - DO BATENTE DA PORTA :**
 - 510 - Original

- **5.3. 3 - CONDIÇÕES DAS ETIQUETAS DE IDENTIFICAÇÃO DO CHASSI - ETA - DO ASSOALHO:**
 - 518 - Original

- **6.2. 1 - VIDRO DIANTEIRO (PARA - BRISA):**
 - 605 - Original Dentro do Padrão.

- **6.3. 2- VIDRO DA PORTA DIANTEIRA ESQUERDA :**
 - 613 - Original Dentro do Padrão.

- **6.4. 3 - VIDRO DA PORTA TRASEIRA ESQUERDA :**
 - 621 - Original Dentro do Padrão.

- **6.6. 5 - VIDRO TRASEIRO (VIGIA):**
 - 637 - Original Dentro do Padrão.

- **6.8. 7 - VIDRO DA PORTA TRASEIRA DIREITA:**
 - 653 - Original Dentro do Padrão.

- **6.9. 8 - VIDRO DA PORTA DIANTEIRA DIREITA:**
 - 661 - Original Dentro do Padrão.

- **7. 200 - CONDIÇÃO DA NUMERAÇÃO DO MOTOR:**
 - 201 - Tipo de gravação dentro do padrão do fabricante.
 - 217 - Numeração registrada na BIN, coincide C/A numeração que consta no motor.

- **8. 120 - CONDIÇÕES DOS VIDROS:**
 - VIDROS ORIGINAIS

• **9. 400 - CONDIÇÃO DO NÚMERO DO CÂMBIO:**

- 403 - Numeração dentro dos padrões do fabricante
- 405 - Numeração é a mesma que consta na BIN.

• **10. 100 - CONDIÇÃO DA PLACA:**

- 101 - Placa Mercosul - Em Conformidade.

• **11. 700 - CONDIÇÃO DA ESTRUTURA DA CARROÇARIA :**

- 701 - Não possui vestígio aparente de avaria, corte e ou reparo significativo nas partes estruturais da carroçaria.

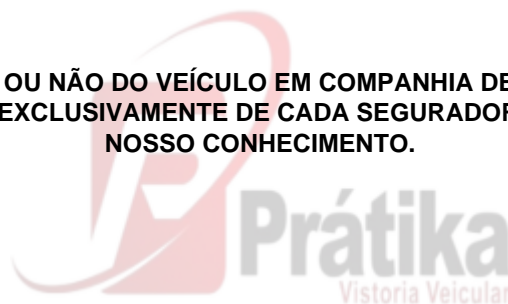
• **12. 701 - CONDIÇÃO DO VEÍCULO:**

- 003 - Veículo sem apontamento de leilão
- 004 - Veículo sem apontamento de sinistros

• **15. 800 - ORIGINALIDADE DA PINTURA :**

- 801 - Pintura Original

NÃO GARANTIMOS A ACEITAÇÃO OU NÃO DO VEÍCULO EM COMPANHIA DE SEGURO, POIS ISSO IMPLICA EM NORMAS E CRITÉRIOS ÚNICA E EXCLUSIVAMENTE DE CADA SEGURADORA, ESTANDO ASSIM ALHEIO AO NOSSO CONHECIMENTO.



APROVADO

9BHGN51AARP521353080720261704



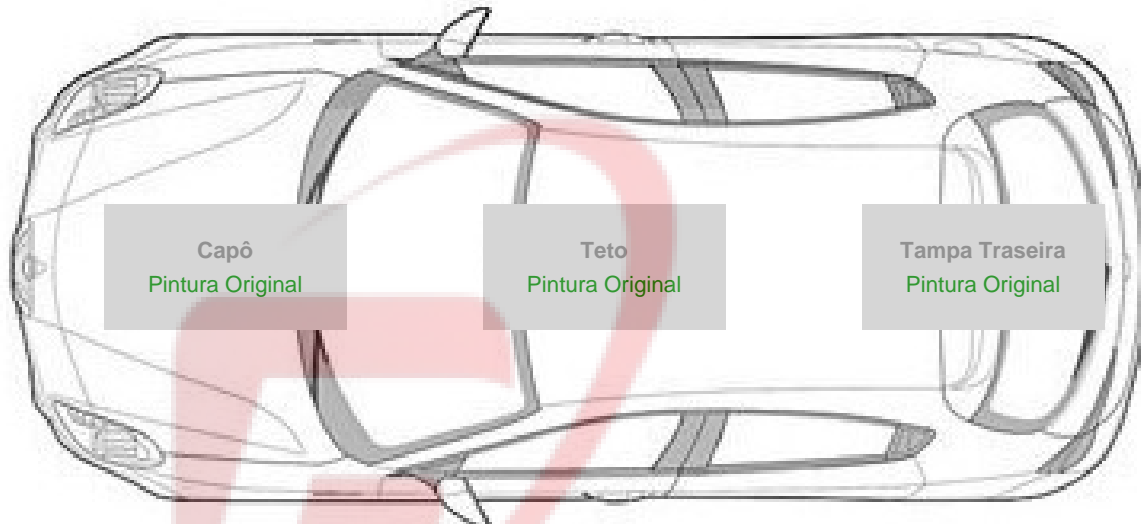
Originalidade da Pintura

Lateral Dianteira LD
Pintura Original

Porta Dianteira LD
Pintura Original

Porta Traseira LD
Pintura Original

Lateral Traseira LD
Pintura Original



Lateral Dianteira LE
Pintura Original

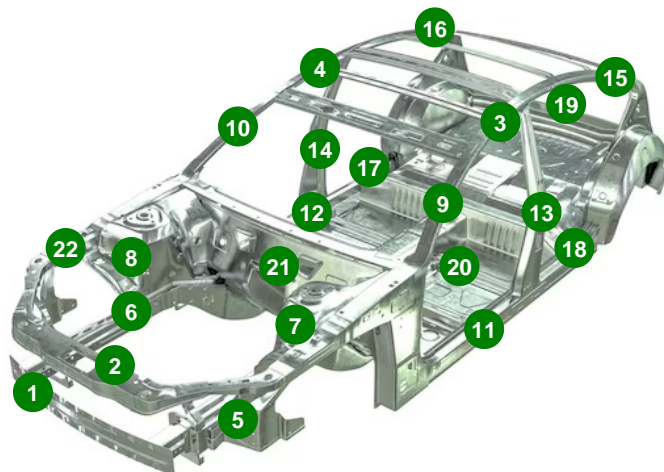
Porta Dianteira Esquerda
Pintura Original

Porta Traseira Esquerda
Pintura Original

Lateral Traseira
Pintura Original

Análise da Estrutura

1 . Painel Dianteiro Inferior	Original
2 . Painel Dianteiro Superior	Original
3 . Coluna Superior LE	Original
4 . Coluna Superior LD	Original
5 . Longarina Dianteira LE	Original
6 . Longarina Dianteira LD	Original
7 . Torre Amortecedor LE	Original
8 . Torre Amortecedor LD	Original
9 . Coluna Dianteira LE	Original
10 . Coluna Dianteira LD	Original
11 . Travessa Reforço LE	Original
12 . Travessa Reforço LD	Original
13 . Coluna Central LE	Original
14 . Coluna Central LD	Original
15 . Coluna Traseira LE	Original
16 . Coluna Traseira LD	Original
17 . Longarina Traseira LD	Original
18 . Longarina Traseira LE	Original
19 . Painel Traseiro	Original
20 . Assoalho Traseiro	Original
21 . Painel Corta Fogo	Original
22 . Coluna Dianteira Cof do Motor	Original



APROVADO

9BHCN51AARP521353080720261704

Consulta ESPECIAL - TOP - PR LEILÃO/SINISTRO

#Número: 9897052

Data e hora da consulta:08/07/2026 às 14:19:13

DADOS DO VEÍCULO (BASE NACIONAL)

PLACA:	SEW8A58	MUNICÍPIO / UF:	LONDRINA / PR
CHASSI:	9BHCN51AARP521353	RENAVAM:	01367049048
TIPO REMARCAÇÃO CHASSI:	Não	NÚMERO DO MOTOR:	F3LAPL112054
MARCA/MODELO:	HYUNDAI/HB20 10M SENSE	ESPÉCIE:	PASSAGEIRO
SITUAÇÃO:	CIRCULACAO	PROCEDÊNCIA:	NACIONAL
TIPO DO VEÍCULO:	AUTOMOVEL	COR:	PRATA
ANO FABRICAÇÃO:	2023	ANO MODELO:	2024
COMBUSTÍVEL:	ALCOOL/GASOLINA	CAPAC. DE CARGA:	
TIPO DE MONTAGEM:	COMPLETA	POTÊNCIA:	80
CAPAC. DE PASSAGEIROS:	5	PESO BRUTO TOTAL (PBT):	142
CILINDRADA:	998	QUANTIDADE DE EIXOS:	2
TIPO DE CARROCERIA:	N/C	NÚMERO DA CARROCERIA:	Não Informado
CAP. MÁXIMA DE TRAÇÃO (CMT):	182	Nº EIXO TRASEIRO/DIFERENCIAL:	
NÚMERO DO CÂMBIO:	5TE1PD6U4194	NÚMERO DO EIXO:	
CATEGORIA:	PARTICULAR	ULTIMA ATUALIZAÇÃO:	30/10/2023

RESTRIÇÕES (BASE NACIONAL)

RESTRIÇÃO 1:	NADA CONSTA	RESTRIÇÃO 2:	NADA CONSTA
RESTRIÇÃO 3:	NADA CONSTA	RESTRIÇÃO 4:	NADA CONSTA

OUTRAS RESTRIÇÕES/INFORMAÇÕES

RESTRIÇÃO RENAJUD:	NÃO	RESTRIÇÃO RENAINF:	NÃO
RESTRIÇÃO RFB:	Não Informado	RECALL:	NÃO
COMUNICAÇÃO DE VENDA:	NÃO		

OUTRAS RESTRIÇÕES DETALHES

NÃO CONSTAM INFORMAÇÕES NESTA BASE.

QUEIXA DE ROUBO E FURTO



VEÍCULO NÃO INDICA OCORRÊNCIA DE ROUBO E FURTO.

HISTÓRICO DE ROUBOS E FURTOS - CORTESIA



VEÍCULO SEM HISTÓRICO DE ROUBOS E FURTOS.

OUTRAS INFORMAÇÕES

PLACA:	SEW8A58	MUNICÍPIO / UF:	LONDRINA / PR
CHASSI:	9BHCN51AARP521353	RENAVAM:	01367049048
MARCA/MODELO:	HYUNDAI/HB20 10M SENSE	ESPÉCIE:	PASSAGEIRO
SITUAÇÃO:	EM CIRCULACAO	PROCEDÊNCIA:	NACIONAL
TIPO DO VEÍCULO:	AUTOMOVEL	COR:	PRATA
ANO FABRICAÇÃO:	2023	ANO MODELO:	2024
COMBUSTÍVEL:	ALCOOL/GASOLINA	CAPAC. DE CARGA:	
CILINDRADA:	998	QUANTIDADE DE EIXOS:	
TIPO DE CARROCERIA:	N/C	NÚMERO DA CARROCERIA:	
CAP. MÁXIMA DE TRAÇÃO (CMT):	1.82	Nº EIXO TRASEIRO/DIFERENCIAL:	
NÚMERO DO CÂMBIO:		NÚMERO DO EIXO:	2
CATEGORIA:	PARTICULAR	ULTIMA ATUALIZAÇÃO:	

RESTRIÇÕES E OBSERVAÇÕES - BASE COMPLEMENTAR

RESTRIÇÃO 1:	SEM RESTRICAO	RESTRIÇÃO 2:	SEM RESTRICAO
RESTRIÇÃO 3:	SEM RESTRICAO	RESTRIÇÃO 4:	SEM RESTRICAO

OUTRAS RESTRIÇÕES/INFORMAÇÕES

RESTRIÇÃO RENAJUD:		RESTRIÇÃO RENAINF:	
RESTRIÇÃO RFB:			

RENAJUD

NÃO CONSTAM INFORMAÇÕES NESTA BASE.

CSV

NÃO CONSTAM INFORMAÇÕES NESTA BASE.

RECALL

NÃO CONSTAM INFORMAÇÕES NESTA BASE.

DADOS DO VEÍCULO (BASE ESTADUAL)

FAVOR CONFIRMAR DÉBITOS, RESTRIÇÕES, DIVERGENCIAS NO SITE DO DETRAN DO ESTADO, SNG E DOCUMENTO CRV, ETC. VEÍCULOS ORIUNDOS DE LOCADORAS, (COMPRA DIRETA) , VERIFICAR SE EXISTE A RESTRIÇÃO DE - APROPRIAÇÃO INDÉBITA, DIRETAMENTE COM A LOCADORA.

PLACA:	SEW8A58	MUNICÍPIO / UF:	LONDRINA / PR
CHASSI:	9BHCN51AARP521353	RENAVAM:	01367049048
TIPO REMARCAÇÃO CHASSI:	Não	NÚMERO DO MOTOR:	F3LAPL112054
MARCA/MODELO:	HYUNDAI/HB20 10M SENSE	ESPÉCIE:	PASSAGEIRO
SITUAÇÃO:	EM CIRCULACAO	PROCEDÊNCIA:	NACIONAL
TIPO DO VEÍCULO:	AUTOMOVEL	COR:	PRATA
ANO FABRICAÇÃO:	2023	ANO MODELO:	2024
COMBUSTÍVEL:	ALCOOL/GASOLINA	CAPAC. DE CARGA:	
TIPO DE MONTAGEM:	N/C	POTÊNCIA:	80
CAPAC. DE PASSAGEIROS:		PESO BRUTO TOTAL (PBT):	
CILINDRADA:	998	QUANTIDADE DE EIXOS:	
TIPO DE CARROCERIA:		NÚMERO DA CARROCERIA:	
CAP. MÁXIMA DE TRACÇÃO (CMT):	1.82	Nº EIXO TRASEIRO/DIFERENCIAL:	
NÚMERO DO CÂMBIO:		NÚMERO DO EIXO:	
CATEGORIA:	PARTICULAR	ULTIMA ATUALIZAÇÃO:	

DADOS DO PROPRIETÁRIO

NOME DO PROPRIETÁRIO: LONDRICAR LOCADORA DE VEICULOS LTDA
PROPRIETÁRIO ANTERIOR:

RESTRIÇÕES (BASE ESTADUAL)

RESTRIÇÃO 1:	SEM RESTRICAO	RESTRIÇÃO 2:	SEM RESTRICAO
RESTRIÇÃO 3:	SEM RESTRICAO	RESTRIÇÃO 4:	SEM RESTRICAO
OUTRAS RESTRIÇÕES / INFORMAÇÕES:		RESTRIÇÃO RENAJUD:	

LEILÃO



VEÍCULO SEM REGISTRO DE LEILÃO NESTA BASE.

LEILÃO



VEÍCULO SEM REGISTRO DE LEILÃO NESTA BASE.

HISTÓRICO DE VENDA POR OFERTA



VEÍCULO SEM REGISTRO DE HISTORICO DE VENDA POR OFERTA .

LEILÃO



VEÍCULO SEM REGISTRO DE LEILÃO NESTA BASE.

PRIMEIRO EMPLACAMENTO - ESTADO DE ORIGEM.



ESTADO DE ORIGEM NÃO ENCONTRADO NESTA BASE.

DÉBITOS E RESTRIÇÕES - DETRAN (CORTESIA)

SUJEITO A ALTERAÇÕES E/OU ATUALIZAÇÕES ATÉ O FINAL DO EXPEDIENTE. SEM VALIDADE COMO QUITAÇÃO DE DÉBITOS / RESTRIÇÕES INCLUSIVE JUDICIAIS PARA COMPRA DO VEÍCULO.// HISTÓRICO DE KM, FAVOR VERIFICAR NO SITE DO DETRAN DO ESTADO.

Pendências

Discriminação	Valor em Reais (R\$)
MULTAS	104,13
TOTAL	104,13

Certificado de Segurança Veicular NADA CONSTA

Financiamento/Restrição NADA CONSTA

Último odômetro registrado

Número do Processo:072.3.4230247-6

Motivo:1 - PRIMEIRO EMPLACAMENTO

Data:30/10/2023

Valor do Odômetro:4 km

GRAVAME

VEÍCULO NÃO ENCONTRADO.

GRAVAME



NÃO HA REGISTRO

ACIDENTES DE TRÂNSITO - CORTESIA



ACIDENTE DE TRANSITO PARA O ESTADO DO PR - INDISPONÍVEL

DECODIFICADOR DE CHASSI



NÃO CONSTAM IRREGULARIDADES.

CHASSI:	9BHCN51AARP521353	MARCA:	HYUNDAI
MODELO:	HB20 Sense 1.0 12V CVVT Flex 4P	MONTADORA:	HYUNDAI
VEÍCULO:	HB20	VERSÃO:	Sense
MOTOR:	1.0 12V CVVT	COMBUSTÍVEL:	Flexível Alcool/Gasolina
QTDE DE PORTAS:	4	ANO FABRICAÇÃO:	2023
ANO MODELO:	2024	REGIÃO GEOGRÁFICA:	America do Sul
PAÍS:	Brasil	LOCAL DE FABRICAÇÃO:	Piracicaba - SP
VERIFICAÇÃO DE SERIAL:	OK	TIPO DE CARROCERIA:	Hatchback
TIPO DE TRACÇÃO:	4x2	QUANTIDADE DE EIXOS:	
STATUS DÍGITO VERIFICADOR:		QTDE DE IRREGULARIDADES:	0
TRANSMISSÃO:	Manual		
CONCLUSÃO:	Completa		

TABELA FIPE

MARCA	Hyundai	MODELO	HB20 Sense 1.0 Flex 12V Mec.
ANO MODELO	2024	COMBUSTIVEL	Flex
MÊS REFERÊNCIA	julho de 2026	VALOR	R\$ 67.076,00
MARCA	Hyundai	MODELO	HB20 Sense Plus 1.0 Flex 12V Mec.
ANO MODELO	2024	COMBUSTIVEL	Flex
MÊS REFERÊNCIA	julho de 2026	VALOR	R\$ 66.596,00

ALERTA DE PROCEDÊNCIA



NÃO HÁ REGISTROS NESTA CONSULTA.

ACIONAMENTO DE SEGURO / INDÍCIOS DE SINISTRO



NÃO EXISTE INDÍCIO DE SINISTRO, NESTA BASE.

INDÍCIO DE SINISTRO 2



NÃO EXISTE INDÍCIO DE SINISTRO, NESTA BASE.

INDÍCIO DE SINISTRO 1



NÃO EXISTE INDÍCIO DE SINISTRO, NESTA BASE.

PARECER TÉCNICO



abs Verde

AÇÃO TRABALHISTA – (CORTESIA)

CERTIFICA-SE QUE O DADO CONSULTADO NÃO CONSTA NO BANCO DE DEVEDORES TRABALHISTAS.

Pesquisa Finalizada. - Consulta de caráter informativo e confidencial para o associado. Não substitui em hipótese alguma a Perícia Oficial do Instituto Criminalística e Laudo Cautelar. A presente pesquisa não pode ser modificada, resumida ou alterada em nenhuma informação já enviada, devendo ser mantida integralmente como foi disponibilizada.